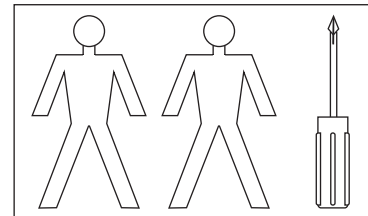
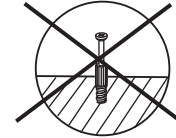
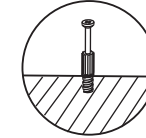
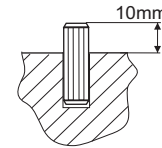
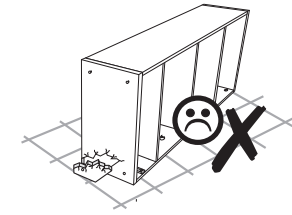
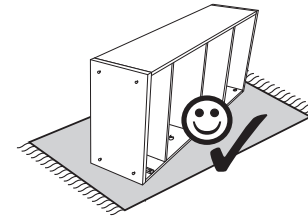


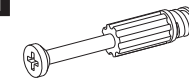
River



98,5cm x 103cm x 61,5cm

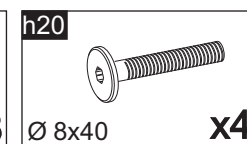
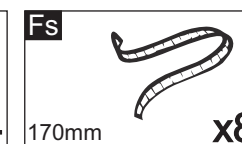
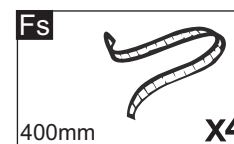
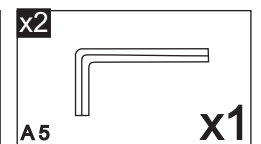
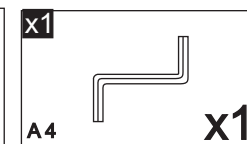
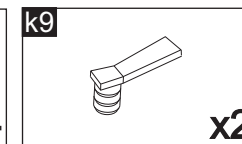
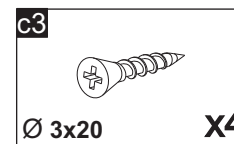
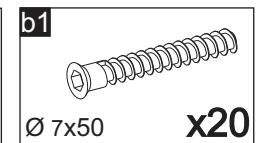
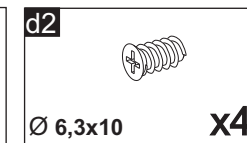
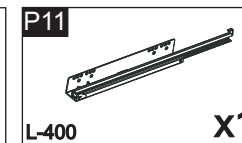
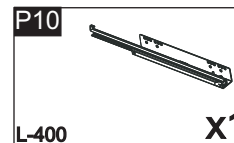
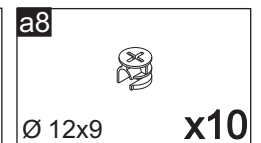
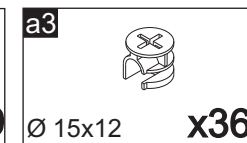
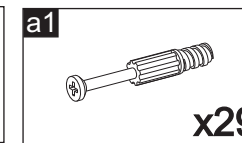
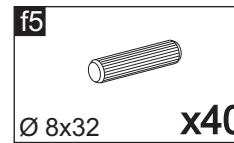


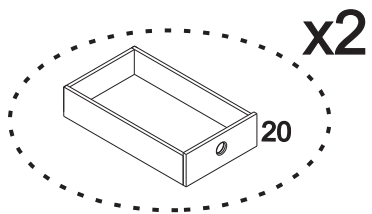
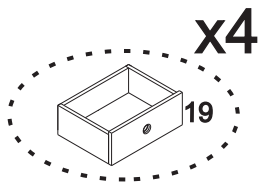
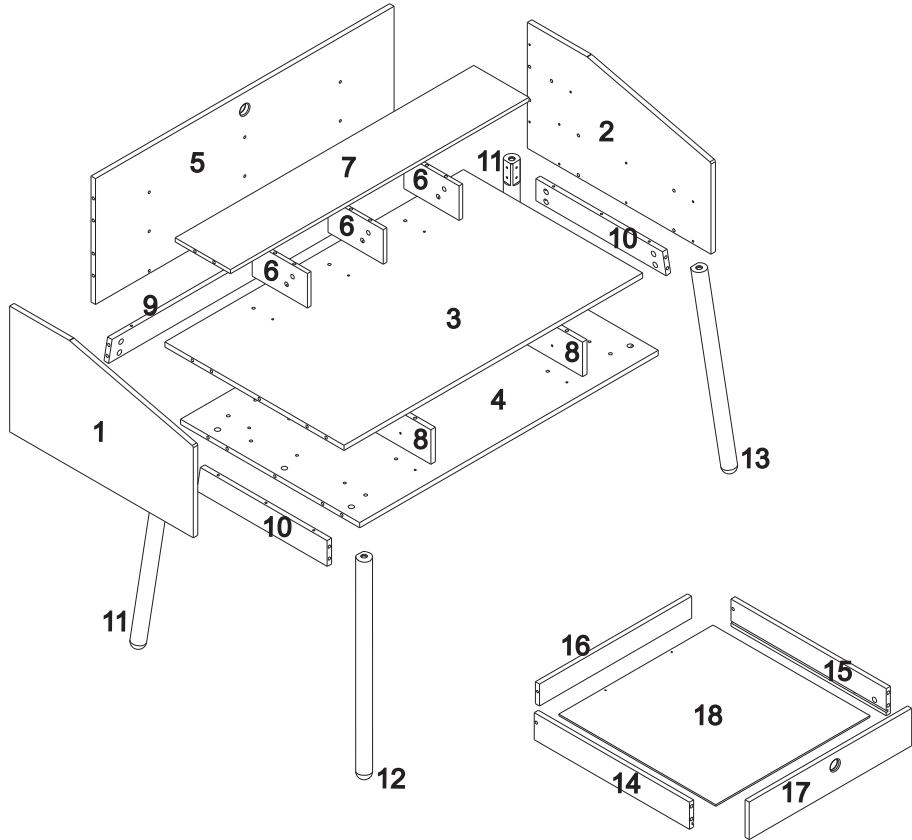
a11



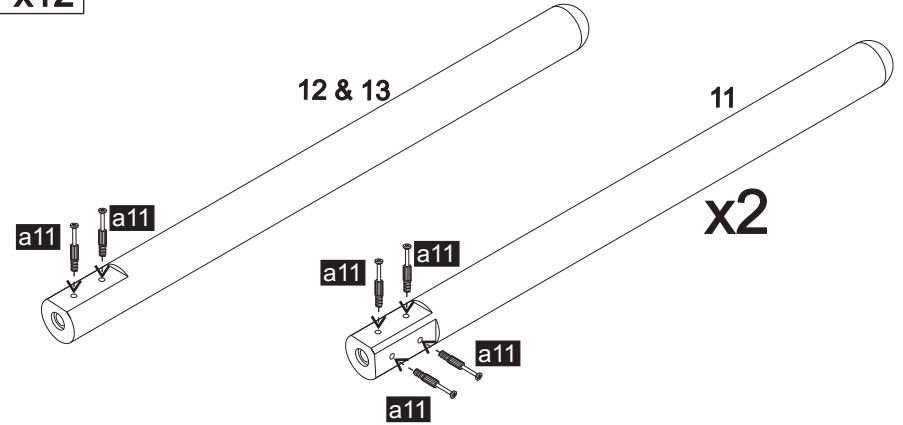
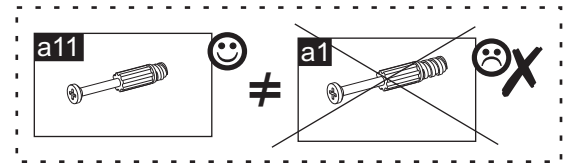
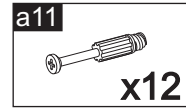
x17

Step 1,
12 & 19

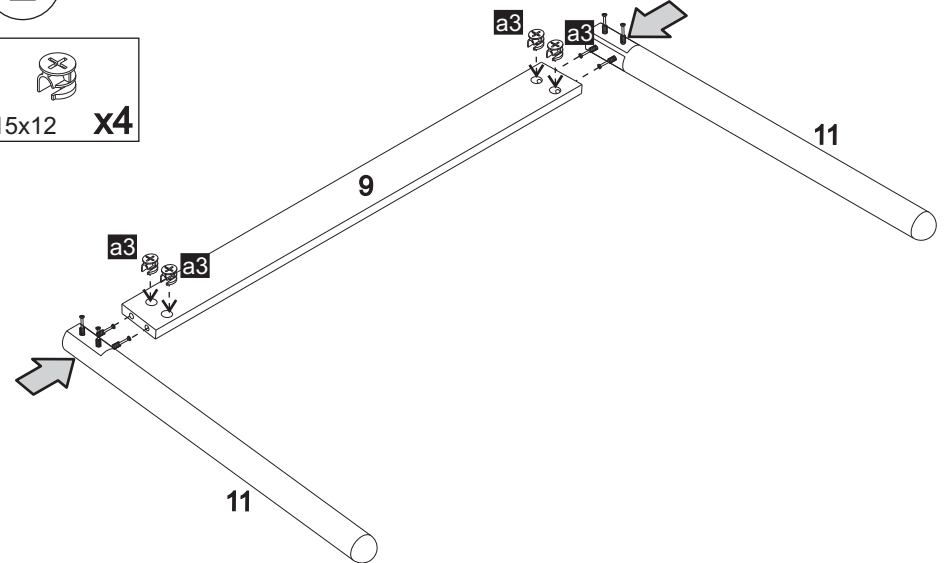
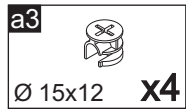




1

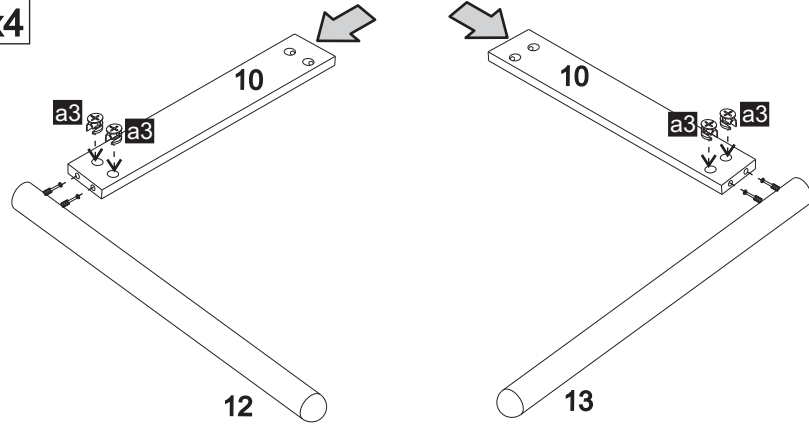


2



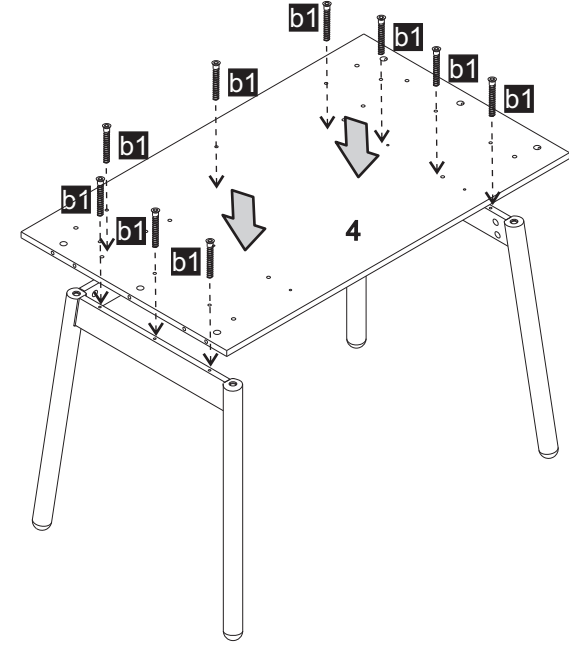
3

a3
Ø 15x12 x4



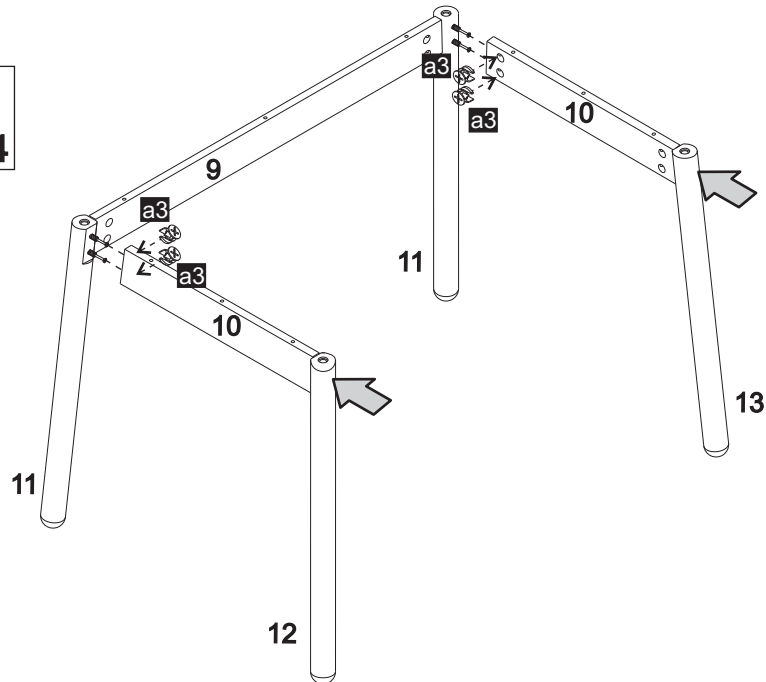
5

Ø 7x50 x9



4

a3
Ø 15x12 x4

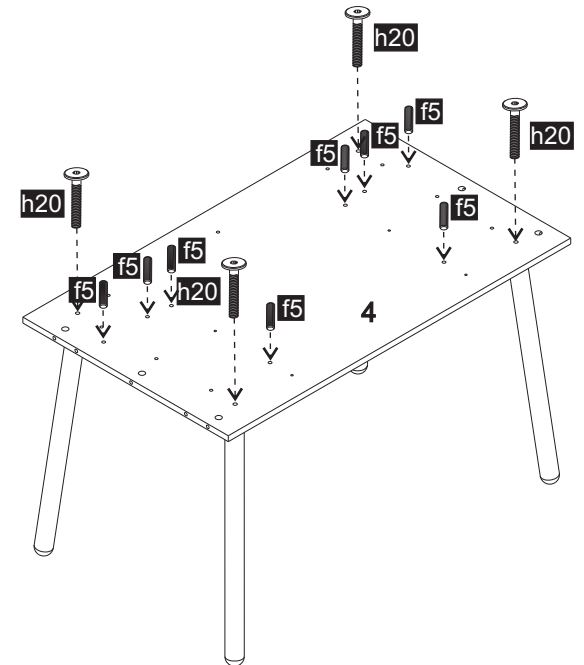


6

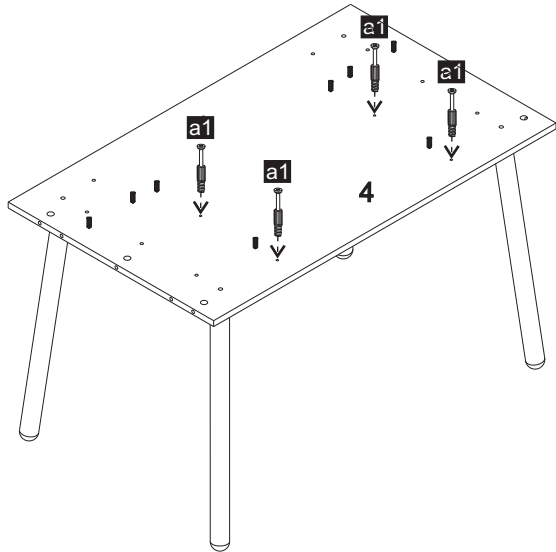
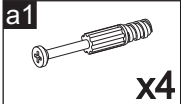
h20
Ø 8x40 x4

f5
Ø 8x32 x8

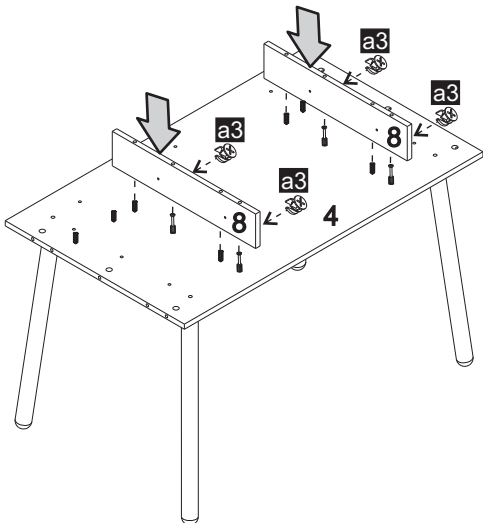
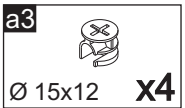
x2
A5 x1



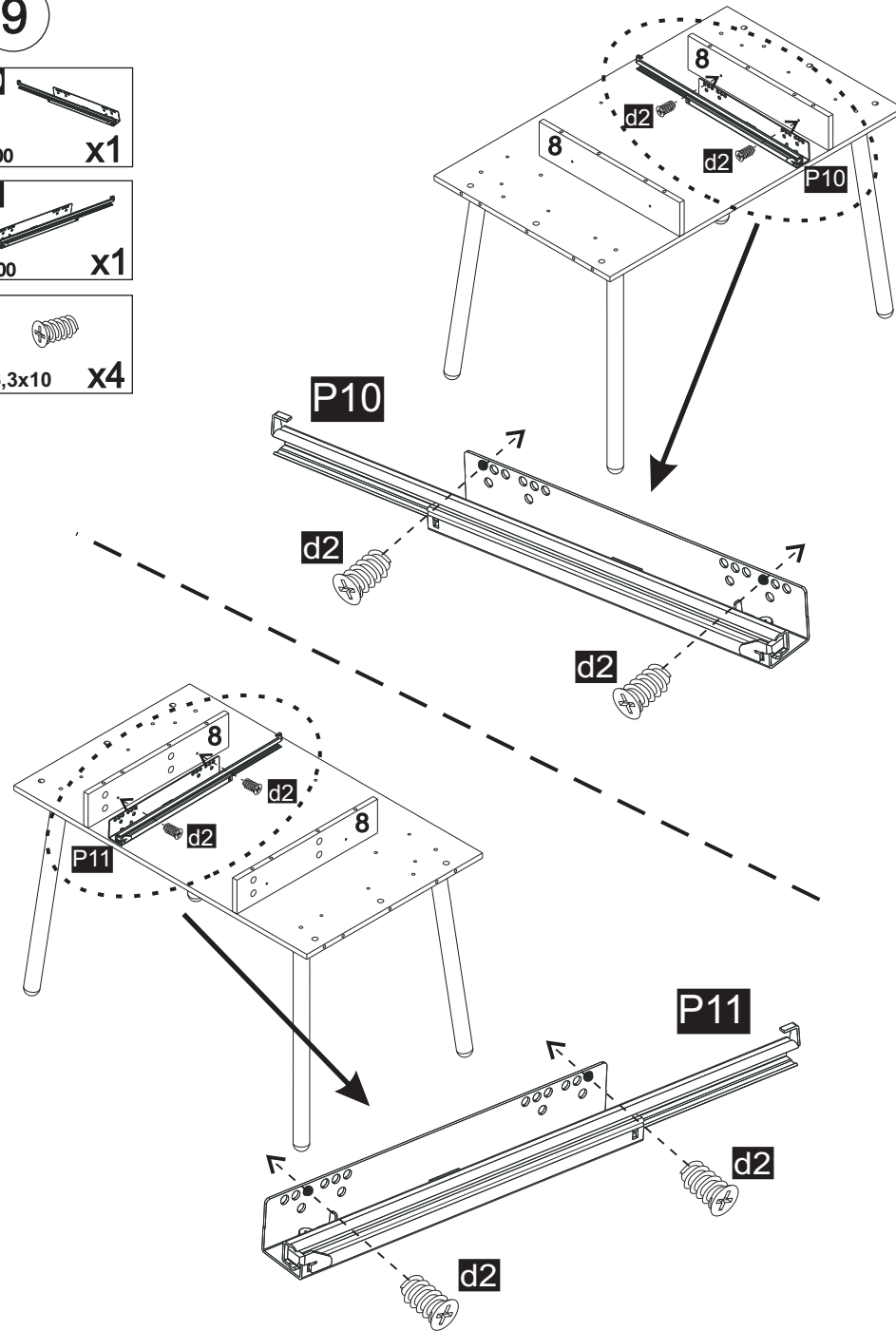
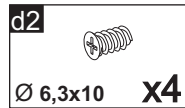
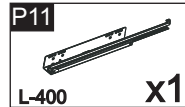
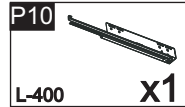
7



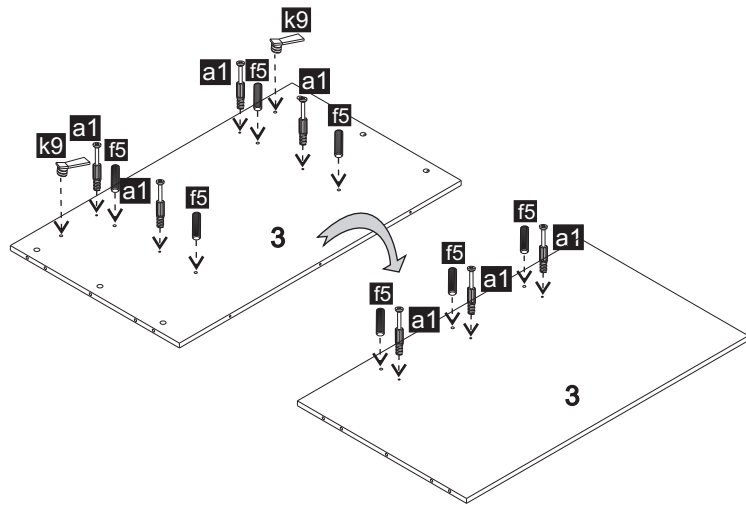
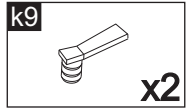
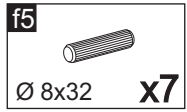
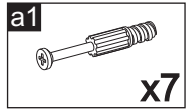
8



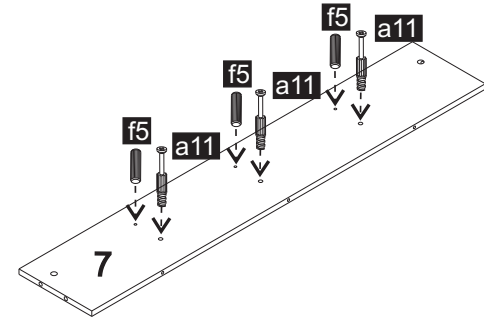
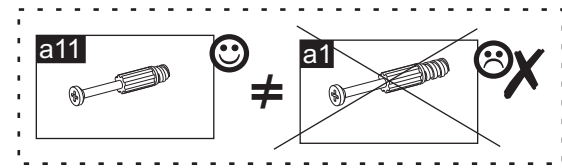
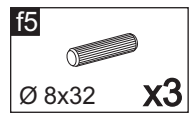
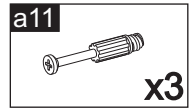
9



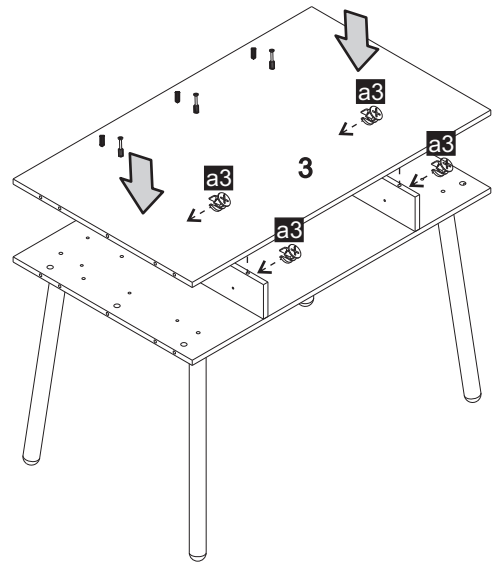
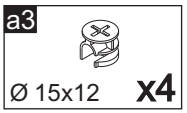
10



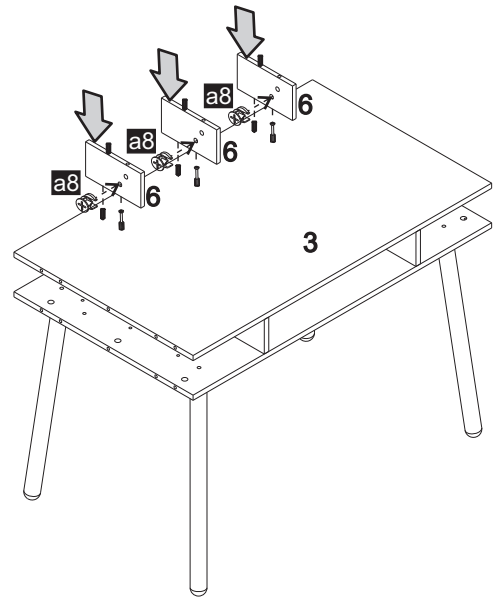
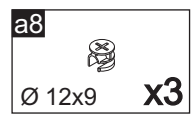
12



11

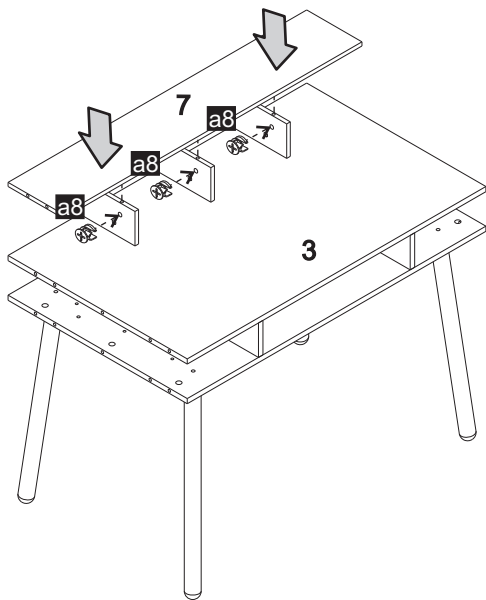


13



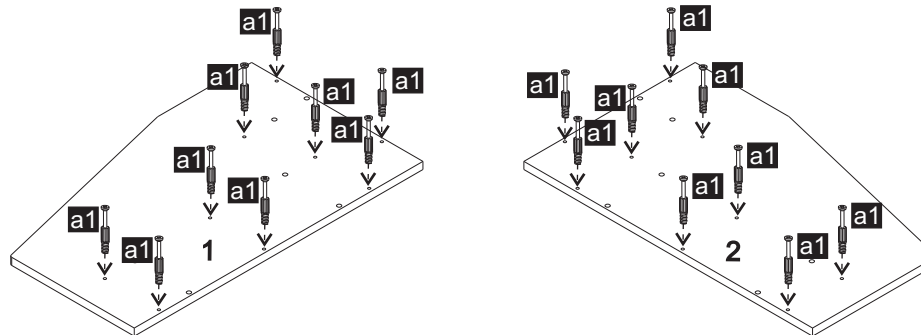
14

a8
Ø 12x9 x3



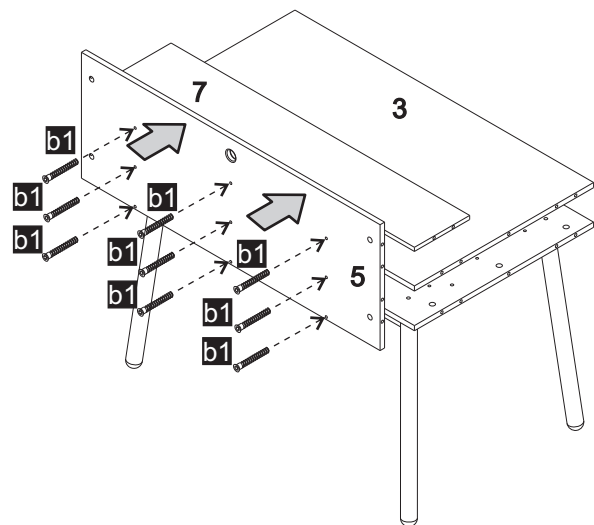
16

a1
x18



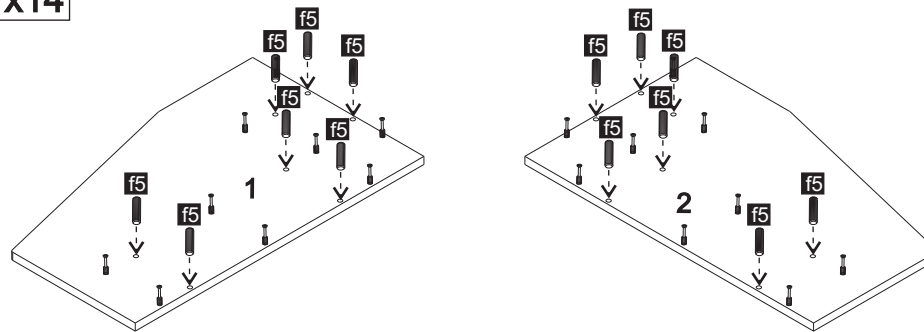
15

b1
Ø 7x50 x9



17

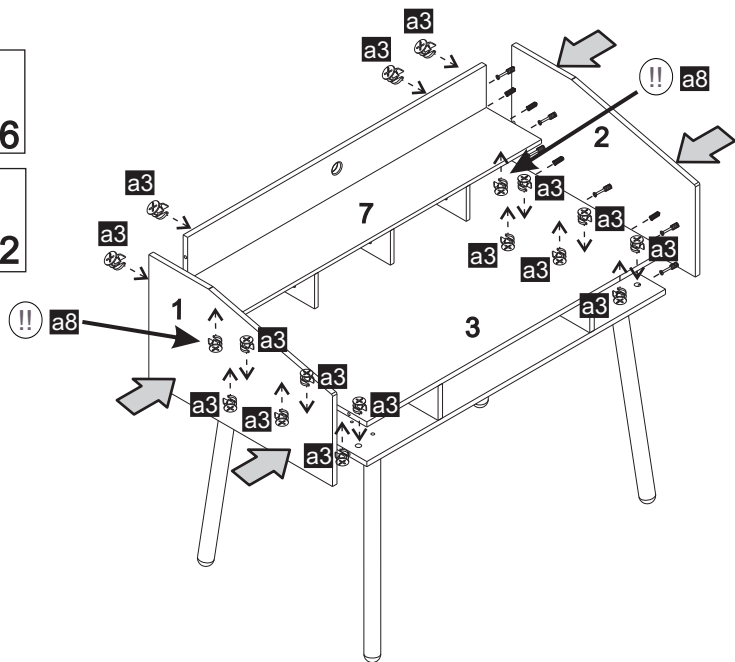
f5
Ø 8x32 x14



18

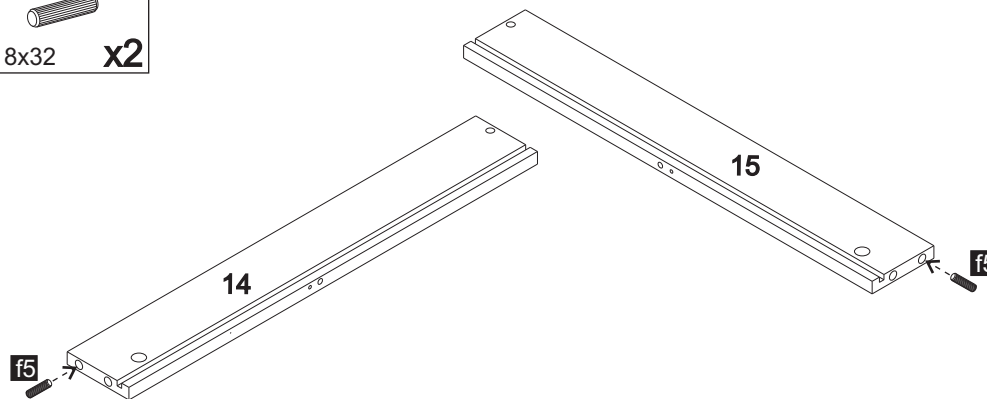
a3
Ø 15x12 x16

a8
Ø 12x9 x2



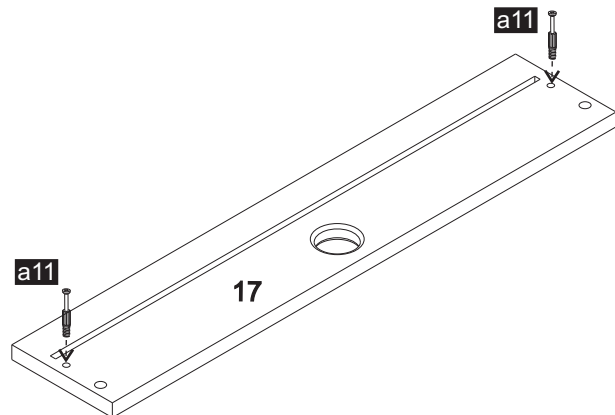
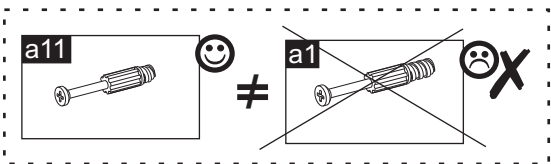
20

f5
Ø 8x32 x2



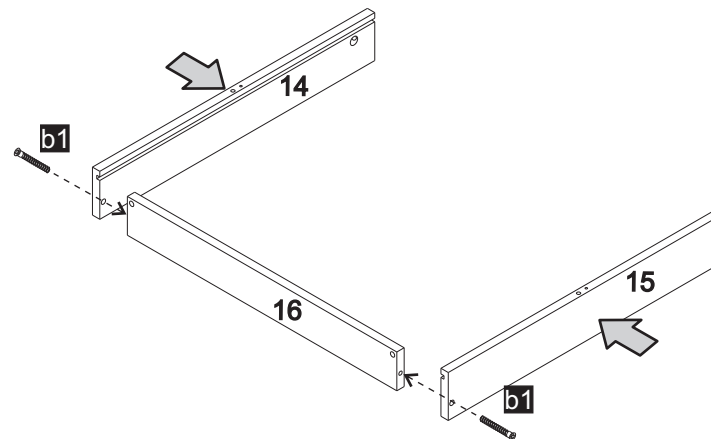
19

a11
x2



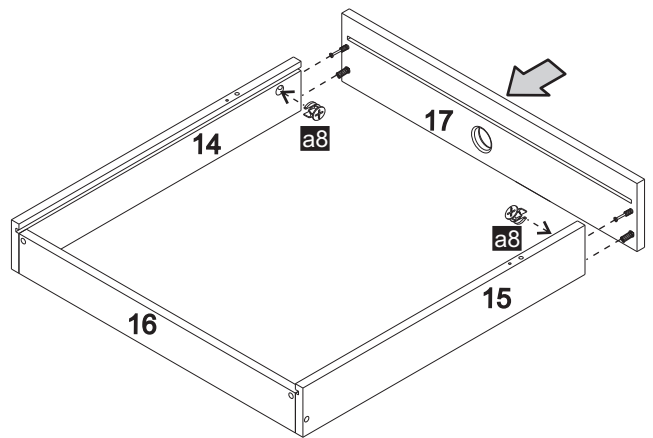
21

b1
Ø 7x50 x2



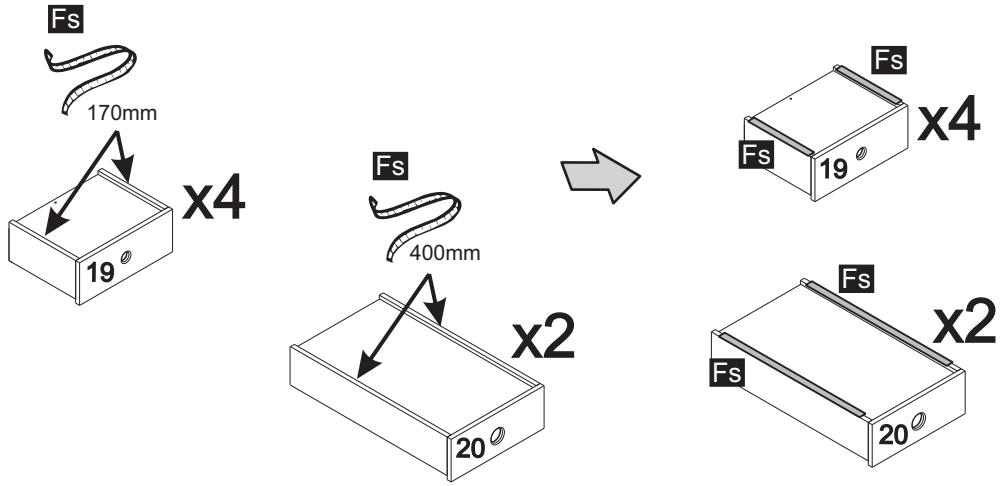
22

a8
Ø 12x9 x2



25

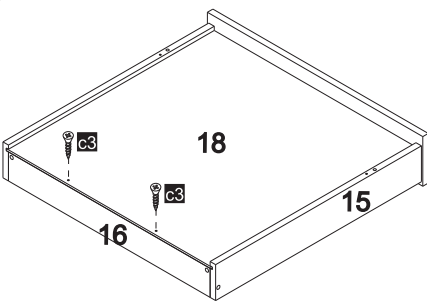
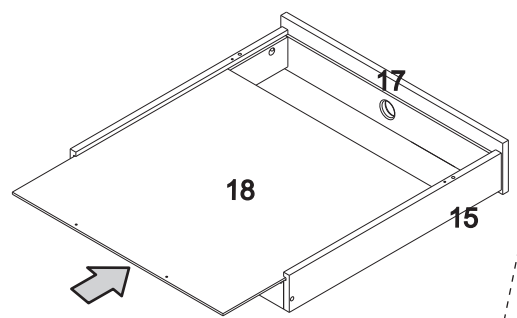
Fs 400mm x4
Fs 170mm x8



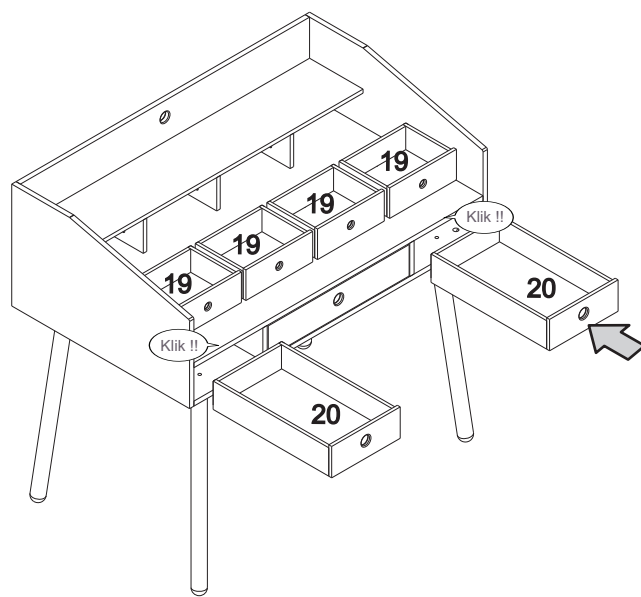
23

24

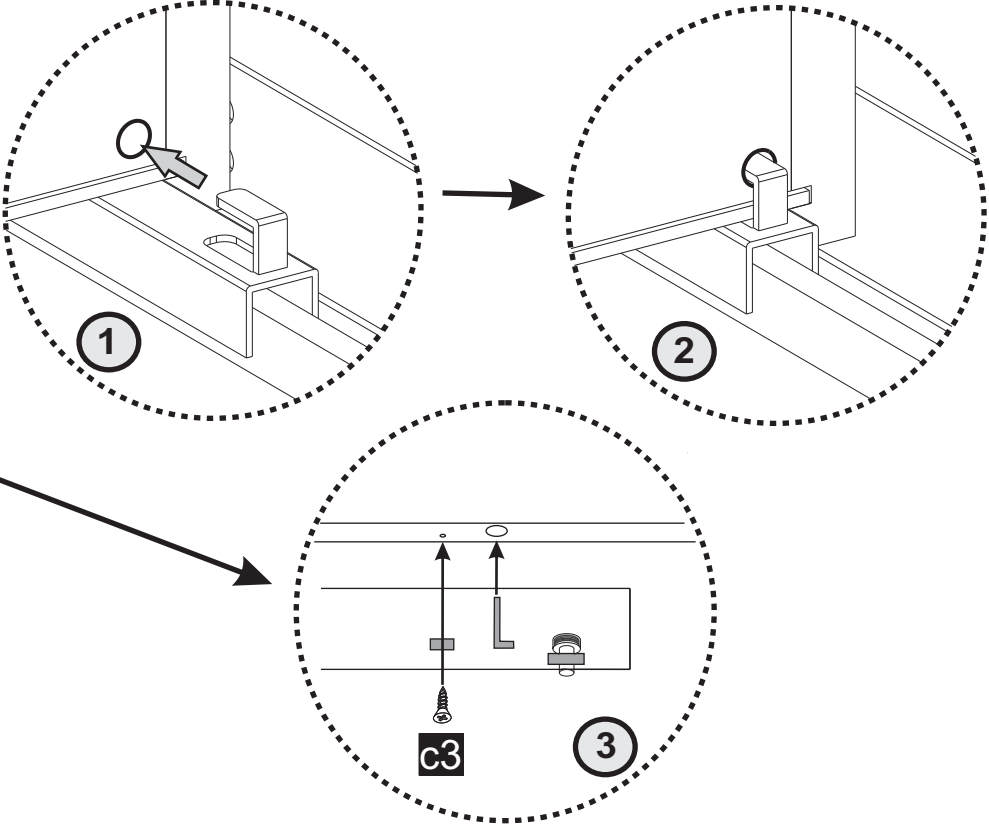
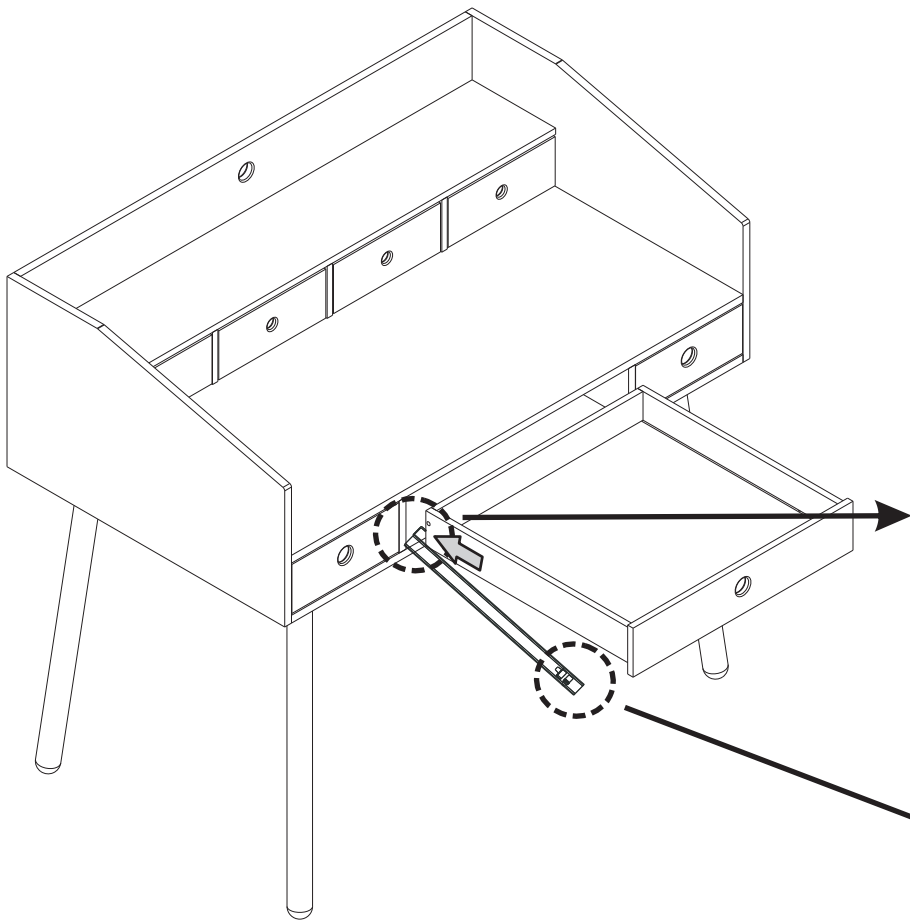
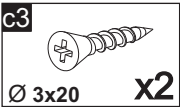
c3
Ø 3x20 x2



26



27



28

